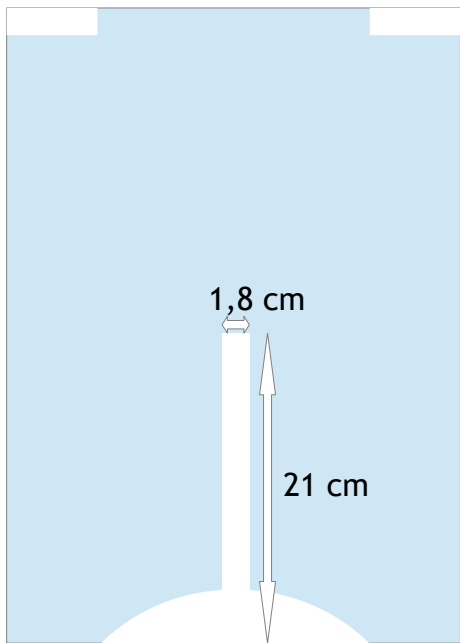
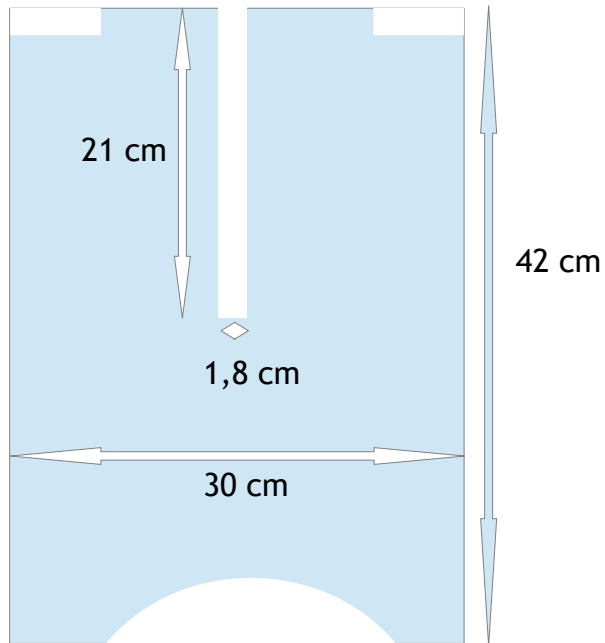


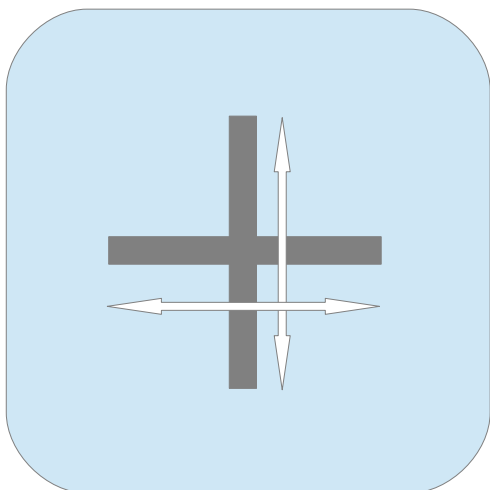
Idee für einen Steckhocker



Leimholz 18mm , 30 x 42 cm
Ausschnitt mittig, 1,8 cm x 21cm



Leimholz 18mm , 30 x 42 cm
Ausschnitt mittig, 1,8 cm x 21cm



Unterer Kreisabschnitt:
Kreis ca. 25 cm Durchmesser, seitlich
jeweils 6 cm Abstand

jeweils 18cm x 1,8cm

Leimholz 18mm, 30 x 30 cm, (festes Leimholz, z.B. Buche, oder Sperrholz wg. Bruchgefahr)
kreuzförmige Aussparung, 18 cm x 1,8cm

Detail: oben

